

Rundzylinder nach ISO 6432 mit eloxiertem Aluminiumrohr; gebördelt.
Deckel und Boden sind aus hochfestem Technopolymer.
Verschiedene Ausführungen mit umfangreichem Zubehör:

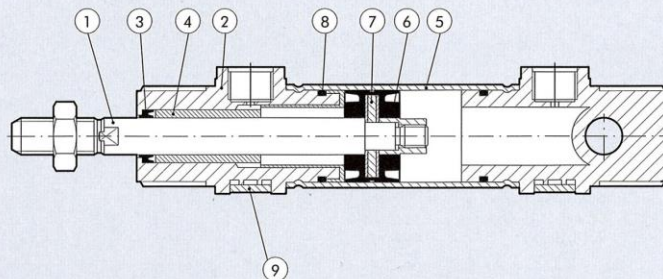
- Mit und ohne Magnet
- Einfach- und doppelwirkend; auch durchgehende Kolbenstange
- Dichtungen aus POLYURETHAN
- Befestigungen und Führungseinheiten



| TECHNISCHE DATEN | | POLYURETHAN | | | | | |
|--------------------------------------|-----|---|------|------|------|------|------|
| Arbeitsdruck | bar | 10 | | | | | |
| | MPa | 1 | | | | | |
| Temperaturbereich | °C | -10 ÷ +60 | | | | | |
| Medium | | Gefilterte Druckluft mit oder ohne Ölung. Wenn geölt, dann kontinuierlich | | | | | |
| Kolbendurchmesser | mm | 16; 20; 25 | | | | | |
| Aufbau | | Aluminium liner chamfered on the heads | | | | | |
| Standardhublängen † | mm | Ø 16: von 1 bis 200 | | | | | |
| | mm | Ø 20 ÷ 25: von 1 bis 500 | | | | | |
| Ausführungen | | Doppelwirkend, durchgehende Kolbenstange (für beide Varianten mit oder ohne Magnet) | | | | | |
| Kräfte bei 6 bar Ausfahren/Einfahren | | Siehe Seite 1-7 | | | | | |
| Gewichte | | Siehe Seite 1-8 | | | | | |
| Losbrechdruck | | Ø 8 | Ø 10 | Ø 12 | Ø 16 | Ø 20 | Ø 25 |
| einfache Kolbenstange | bar | 0.8 | 0.8 | 0.8 | 0.6 | 0.6 | 0.6 |
| durchgehende Kolbenstange | bar | 1 | 1 | 1 | 0.8 | 0.8 | 0.8 |
| Anmerkung | | Die Standardausführung wird ohne Kopfmutter geliefert | | | | | |
| | | Verschraubungen mit Kegelgewinde werden NICHT empfohlen! | | | | | |
| | | † Empfohlene Hublängen; längere Hübe können zu Störungen führen. | | | | | |

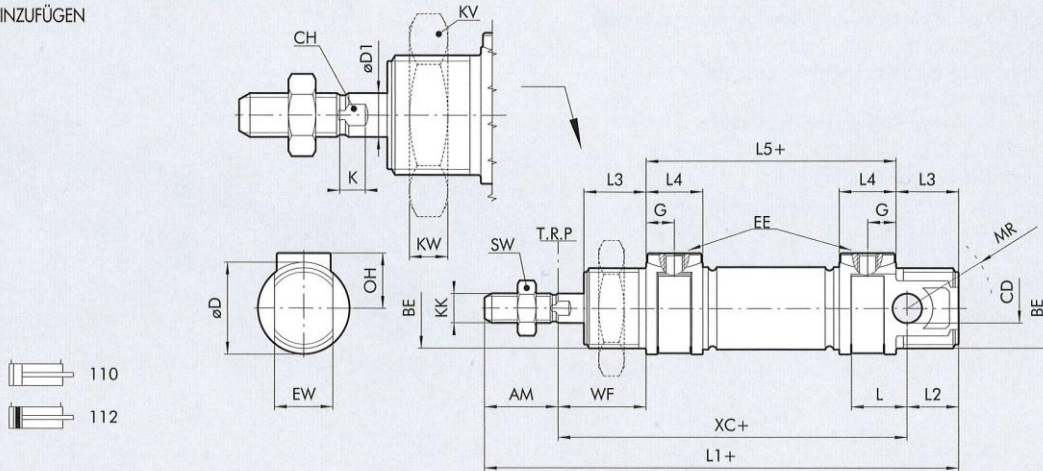
KOMPONENTEN

- ① KOLBENSTANGE: C45 Stahl
hartverchromt oder Edelstahl
- ② DECKEL/BODEN: Technopolymer
- ③ KOSTA-DICHTUNG: Polyurethan
- ④ FÜHRUNGSBUCHSE: Technopolymer
- ⑤ ROHR: eloxierte Aluminiumlegierung
- ⑥ KOLBENDICHTUNG: Polyurethan
- ⑦ MAGNET: kunststoffgebundener Ferrit
- ⑧ STATISCHER O-RING: NBR
- ⑨ ABDECKPLATTE: Technopolymer



ABMESSUNGEN DER STANDARDAUSFÜHRUNG

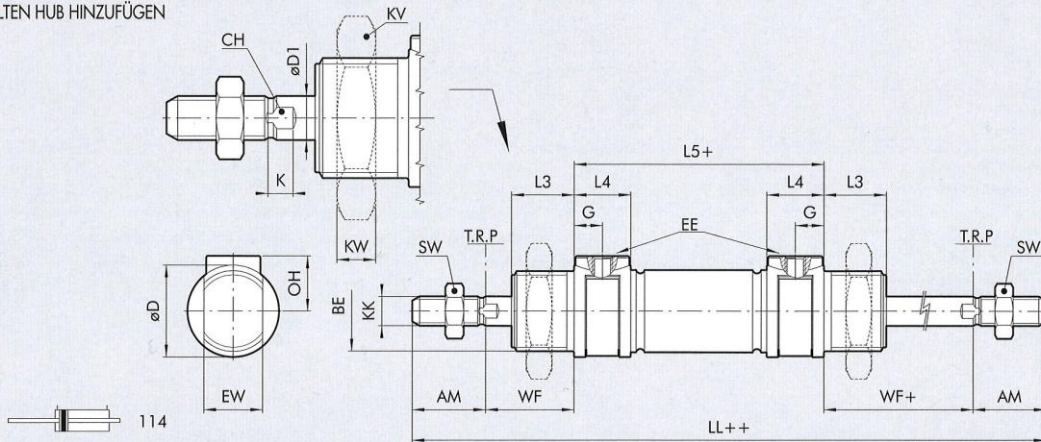
+ = HUB HINZUFÜGEN



| Ø | AM | BE | CD (H9) | øD | øD1 | G | EE | EW (d13) | OH | L | L1 | L2 | L3 | L4 | L5 | KK | XC(±1) | WF | KW | KV | MR | SW | CH | K | MAX ANZIEHDREHMOMENT [Nm] | | |
|----|----|---------|---------|----|-----|-----|------|----------|----|----|-----|----|----|------|----|----------|--------|----|----|----|----|----|----|-----|---------------------------|------------------|-----|
| | | | | | | | | | | | | | | | | | | | | | | | | | Ø | BE (vorn/hinten) | EE |
| 16 | 16 | M16x1.5 | 6 | 21 | 6 | 4.7 | M5 | 12 | 12 | 11 | 111 | 13 | 17 | 9.5 | 56 | M6 | 82 | 22 | 8 | 24 | 16 | 10 | 5 | 3.5 | 16 | 12/8 | 1.2 |
| 20 | 20 | M22x1.5 | 8 | 25 | 8 | 7.7 | 1/8" | 16 | 16 | 15 | 129 | 14 | 17 | 15.5 | 68 | M8 | 95 | 24 | 7 | 32 | 18 | 13 | 7 | 4.6 | 20 | 22/15 | 3 |
| 25 | 22 | M22x1.5 | 8 | 30 | 10 | 7.7 | 1/8" | 16 | 17 | 15 | 143 | 17 | 20 | 15.5 | 73 | M10x1.25 | 104 | 28 | 7 | 32 | 21 | 17 | 8 | 5.5 | 25 | 22/15 | 3 |

ABMESSUNGEN DER AUSFÜHRUNG MIT DURCHGEHENDER KOLBENSTANGE

+ = HUB HINZUFÜGEN
 ++ = DOPPELTEN HUB HINZUFÜGEN



| Ø | AM | BE | øD | øD1 | G | EE | OH | LL | L3 | L4 | L5 | KK | WF | KW | KV | SW | CH | K | MAX ANZIEHDREHMOMENT [Nm] | | |
|----|----|---------|----|-----|-----|------|----|-----|----|------|----|----------|----|----|----|----|----|-----|---------------------------|----|-----|
| | | | | | | | | | | | | | | | | | | | Ø | BE | EE |
| 16 | 16 | M16x1.5 | 21 | 6 | 4.7 | M5 | 12 | 132 | 17 | 9.5 | 56 | M6 | 22 | 8 | 24 | 10 | 5 | 3.5 | 16 | 12 | 1.2 |
| 20 | 20 | M22x1.5 | 25 | 8 | 7.7 | 1/8" | 16 | 156 | 17 | 15.5 | 68 | M8 | 24 | 7 | 32 | 13 | 7 | 4.6 | 20 | 22 | 3 |
| 25 | 22 | M22x1.5 | 30 | 10 | 7.7 | 1/8" | 17 | 173 | 20 | 15.5 | 73 | M10x1.25 | 28 | 7 | 32 | 17 | 8 | 5.5 | 25 | 22 | 3 |

TYPENSCHLÜSSEL

| ZYL | 1 1 0 | 3 | 16 | 0 | 020 | C | P |
|-----|--------------------------------|--------------------------------------|------|---------------|---|------------------------------|---------------|
| | TYPE | | DIA | | HUB | MATERIAL | DICHTUNGEN |
| 110 | DE ohne Magnet Rundzylinder | ● 3 TP Köpfe (standard) | ■ 16 | 0 Standard | Für maximalen Hub, siehe technische Daten | C C45 Kolbenstange verchromt | P Polyurethan |
| 112 | DEM Rundzylinder | ● 4 TP Köpfe (standard) + Kopfmutter | ■ 20 | S Ohne Magnet | | X Edelstahl | |
| 114 | DEM durchg. Kosta Rundzylinder | | ■ 25 | | | | |

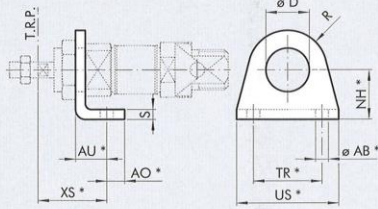
DE: Doppeltwirkend (ohne Dämpfung, ohne Magnet)
 DEM: Doppeltwirkend mit Magnet (wenn nicht anders festgelegt), ohne Dämpfung

Die Zylinder sind serienmäßig in no STICK-SLIP Ausführung

- Ausführung ohne Kopfmutter
- $\varnothing 16$ nur mit Edelstahl-Kolbenstange(X)

ZUBEHÖR FÜR MINIATURZYLINDER ISO 6432: BEFESTIGUNGEN

FUSSBEFESTIGUNG TYP A

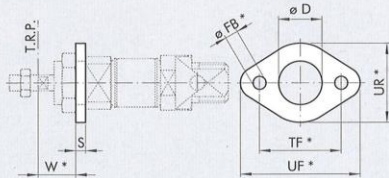


| Bestellnummer | \varnothing | $\varnothing D$ | XS ^{±1.4} | AU | AO | NH ^{±0.3} | TR ^{±1.4} | US | $\varnothing AB$ ^{H13} | R | S | Gewicht [g] |
|---------------|---------------|-----------------|--------------------|----|----|--------------------|--------------------|----|---------------------------------|----|---|-------------|
| - | 8 | 12 | 24 | 11 | 5 | 16 | 25 | 35 | 4.5 | 10 | 3 | 22 |
| - | 10 | 12 | 24 | 11 | 5 | 16 | 25 | 35 | 4.5 | 10 | 3 | 22 |
| 435.12-M | 12 | 16 | 32 | 14 | 6 | 20 | 32 | 42 | 5.5 | 13 | 4 | 42 |
| 435.12-M | 16 | 16 | 32 | 14 | 6 | 20 | 32 | 42 | 5.5 | 13 | 4 | 42 |
| 435.13-M | 20 | 22 | 36 | 17 | 8 | 25 | 40 | 54 | 6.5 | 20 | 5 | 90 |
| 435.13-M | 25 | 22 | 40 | 17 | 8 | 25 | 40 | 54 | 6.5 | 20 | 5 | 90 |

*ISO 6432 Abmessungen.

HINWEIS: Einzeln verpackt.

FLANSCH TYP C

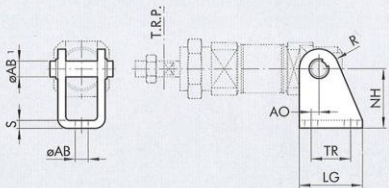


| Bestellnummer | \varnothing | $\varnothing D$ | W ^{±1.4} | $\varnothing FB$ ^{H13} | TF ^{±1.4} | UF | UR | S | Gewicht [g] |
|---------------|---------------|-----------------|-------------------|---------------------------------|--------------------|----|----|---|-------------|
| - | 8 | 12 | 13 | 4.5 | 30 | 40 | 22 | 3 | 10 |
| - | 10 | 12 | 13 | 4.5 | 30 | 40 | 22 | 3 | 10 |
| 435.02-M | 12 | 16 | 18 | 5.5 | 40 | 52 | 30 | 4 | 26 |
| 435.02-M | 16 | 16 | 18 | 5.5 | 40 | 52 | 30 | 4 | 26 |
| 435.03-M | 20 | 22 | 19 | 6.5 | 50 | 66 | 40 | 5 | 52 |
| 435.03-M | 25 | 22 | 23 | 6.5 | 50 | 66 | 40 | 5 | 52 |

*ISO 6432 Abmessungen.

HINWEIS: Einzeln verpackt.

SCHWENKLAGER TYP BC

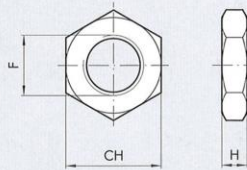


| Bestellnummer | \varnothing | AO | LG | TR ^{±1.3} | NH ^{±0.2} | MO | $\varnothing AB1$ | $\varnothing AB$ ^{H13} | R | S | Gewicht [g] |
|---------------|---------------|-----|----|--------------------|--------------------|----|-------------------|---------------------------------|----|-----|-------------|
| - | 8 | 2.5 | 22 | 12.5 | 24 | 18 | 4 | 4.5 | 6 | 2.5 | 24 |
| - | 10 | 2.5 | 22 | 12.5 | 24 | 18 | 4 | 4.5 | 6 | 2.5 | 24 |
| 437.21-M | 12 | 2 | 25 | 15 | 27 | 25 | 6 | 5.5 | 7 | 3 | 40 |
| 437.21-M | 16 | 2 | 25 | 15 | 27 | 25 | 6 | 5.5 | 7 | 3 | 40 |
| 437.22-M | 20 | 4 | 32 | 20 | 30 | 30 | 8 | 6.5 | 10 | 4 | 78 |
| 437.22-M | 25 | 4 | 32 | 20 | 30 | 30 | 8 | 6.5 | 10 | 4 | 78 |

*ISO 6432 Abmessungen.

HINWEIS: Komplett mit 1 Bolzen und 2 Sicherungsringen.

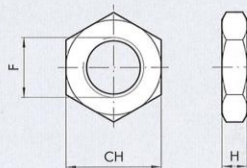
MUTTER FÜR DECKEL / BODEN TYP D



| Bestellnummer | \varnothing | F | CH | H | Gewicht [g] |
|---------------|---------------|----------|----|---|-------------|
| - | 8 | M12x1.25 | 19 | 7 | 12 |
| - | 10 | M12x1.25 | 19 | 7 | 12 |
| 435.52-M | 12 | M16x1.5 | 24 | 8 | 20 |
| 435.52-M | 16 | M16x1.5 | 24 | 8 | 20 |
| 435.53-M | 20 | M22x1.5 | 32 | 7 | 44 |
| 435.53-M | 25 | M22x1.5 | 32 | 7 | 44 |

HINWEIS: Einzeln verpackt.

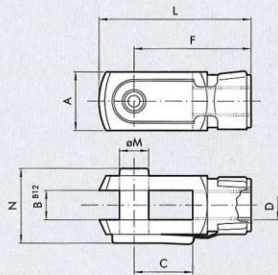
KOLBENSTANGENMUTTER TYP DA



| Bestellnummer | \varnothing | F | CH | H | Gewicht [g] |
|---------------|---------------|----------|----|---|-------------|
| - | 8 | M4 | 7 | 3 | 0.6 |
| - | 10 | M4 | 7 | 3 | 0.6 |
| 436.31-M | 12 | M6 | 10 | 4 | 1 |
| 436.31-M | 16 | M6 | 10 | 4 | 1 |
| 436.32-M | 20 | M8 | 13 | 5 | 3 |
| 436.33-M | 25 | M10x1.25 | 17 | 6 | 7 |

HINWEIS: Einzeln verpackt.

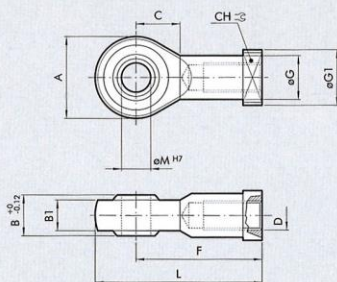
GABELKOPF TYP GK-M



| Bestellnummer | Ø | øM | C | B | A | L | F | D | N | Gewicht [g] |
|-----------------|----|----|----|----|----|----|----|----------|----|-------------|
| - | 8 | 4 | 8 | 4 | 8 | 21 | 16 | M4 | 11 | 8 |
| - | 10 | 4 | 8 | 4 | 8 | 21 | 16 | M4 | 11 | 8 |
| 437.31-M | 12 | 6 | 12 | 6 | 12 | 31 | 24 | M6 | 16 | 20 |
| 437.31-M | 16 | 6 | 12 | 6 | 12 | 31 | 24 | M6 | 16 | 20 |
| 437.32-M | 20 | 8 | 16 | 8 | 16 | 42 | 32 | M8 | 22 | 48 |
| 450.51-M | 25 | 10 | 20 | 10 | 20 | 52 | 40 | M10x1.25 | 26 | 92 |

HINWEIS: Einzeln verpackt.

GELENKAUGE TYP GA-M

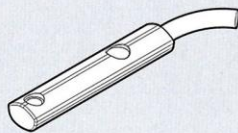


| Bestellnummer | Ø | øM | C | B | B1 | A | L | F | D | øG | øG1 | CH | Gewicht [g] |
|------------------|----|----|----|----|------|----|----|----|----------|------|-----|----|-------------|
| - | 8 | 5 | 10 | 8 | 6 | 18 | 36 | 27 | M4 | 9 | 11 | 9 | 22 |
| - | 10 | 5 | 10 | 8 | 6 | 18 | 36 | 27 | M4 | 9 | 11 | 9 | 22 |
| 437.41-M | 12 | 6 | 11 | 9 | 6.75 | 20 | 40 | 30 | M6 | 10 | 13 | 11 | 28 |
| 437.41-M | 16 | 6 | 11 | 9 | 6.75 | 20 | 40 | 30 | M6 | 10 | 13 | 11 | 28 |
| 437.42-M | 20 | 8 | 13 | 12 | 9 | 24 | 48 | 36 | M8 | 12.5 | 16 | 14 | 50 |
| 450.410-M | 25 | 10 | 15 | 14 | 10.5 | 28 | 57 | 43 | M10x1.25 | 15 | 19 | 17 | 78 |

HINWEIS: Einzeln verpackt.

ZUBEHÖR FÜR MINIATURZYLINDER ISO 6432: MAGNETSENSOREN

Ⓔ SENSOR FÜR DIE T-NUT

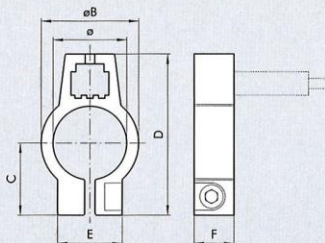


| Bestellnummer | Beschreibung |
|-----------------|---|
| 235.06-M | HALL SENSOR, PNP, 2.5 m Kabel |
| 235.07-M | HALL SENSOR, PNP, M8-Stecker an 300 mm Kabel |
| 235.03-M | REED SENSOR, 2.5 m Kabel |
| 235.04-M | REED SENSOR, M8-Stecker an 300 mm Kabel |
| - | HALL SENSOR, PNP, 2 m Kabel - ATEX |
| - | HALL SENSOR, PNP, HS 2.5 m Kabel |
| - | HALL SENSOR, PNP, HS M8-Stecker an 300 mm Kabel |
| - | REED SENSOR, HS 2.5 m Kabel |
| - | REED SENSOR, HS M8-Stecker an 300 mm Kabel |

* Anzuwenden für Fälle bei denen die Standardsensoren nicht ansprechen, wie z.B. in der Nähe von großen Metallteilen

HINWEIS: Einzeln verpackt

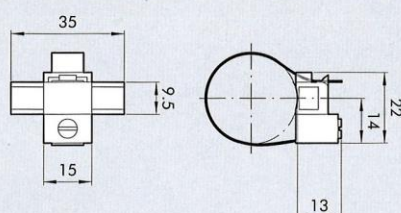
Ⓕ SENSORSCHELLE TYP DSW



| Bestellnummer | Durchmesser | Typ | Ø | øB | C | D | E | F |
|---------------|-------------|-----------------|------|------|------|------|------|---|
| - | 8 | CHELLE DSW - 08 | 9.3 | 12.3 | 11 | 24 | 12.3 | 9 |
| - | 10 | SHELLE DSW - 10 | 11.3 | 14.3 | 12 | 26 | 12.3 | 9 |
| - | 12 | SHELLE DSW - 12 | 13.3 | 16.3 | 13 | 28 | 12.3 | 9 |
| - | 16 | SHELLE DSW - 16 | 17.3 | 20.3 | 15.5 | 32 | 12.3 | 9 |
| - | 20 | SHELLE DSW - 20 | 21.3 | 24.3 | 17.5 | 36 | 14 | 9 |
| - | 25 | SHELLE DSW - 25 | 26.3 | 29.3 | 20 | 41.5 | 14 | 9 |

HINWEIS: Einzeln verpackt.

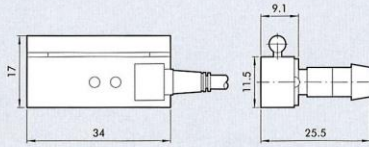
Ⓖ UNIVERSAL-SENSORHALTER



| Bestellnummer | Durchmesser | Typ |
|------------------|-------------|------------------------|
| 435.168-M | 8±25 | UNIVERSAL-SENSORHALTER |

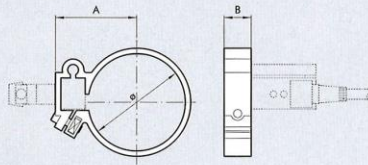
HINWEIS: einzeln verpackt!

MATERIAL
 Spannband: Edelstahl
 Sensorhalter: Kunststoff

(A) SENSOREN TYP DSM


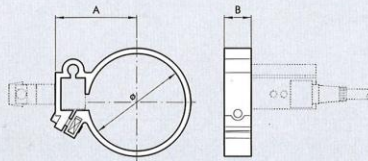
| Bestellnummer | Durchmesser | Typ |
|---------------|-------------|----------------------------|
| - | 8+25 | REED-SENSOR DSM2 - C525 HS |
| - | 8+25 | HALL-PNP-SENSOR DSM3-N225 |
| - | 8+25 | HALL-NPN-SENSOR DSM3-M225 |

Technische Daten siehe Seite 1-286
HINWEIS: Einzeln verpackt.

(B) SENSORHALTER TYP DXF


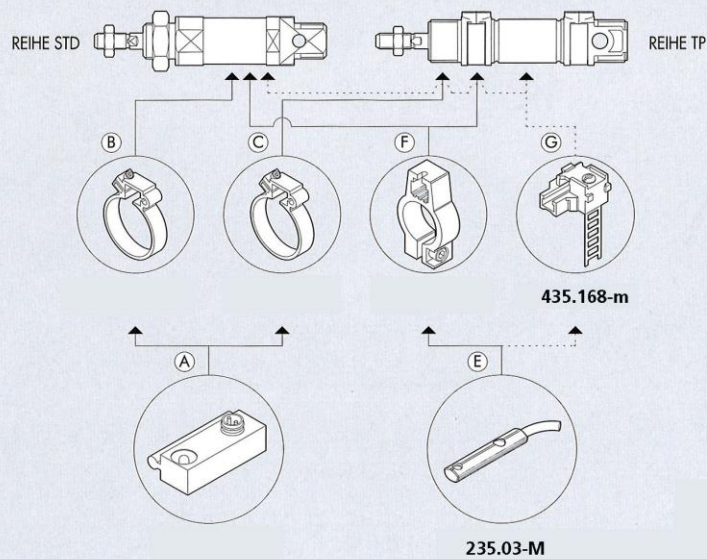
| Bestellnummer | Durchmesser | Typ | Ø | A | B |
|---------------|-------------|------------------|------|------|----|
| - | 8 | SCHELLE DXF - 09 | 9.3 | 15 | 10 |
| - | 10 | SCHELLE DXF - 11 | 11.3 | 16.5 | 10 |
| - | 12 | SCHELLE DXF - 13 | 13.3 | 17.5 | 10 |
| - | 16 | SCHELLE DXF - 17 | 17.3 | 18.5 | 10 |
| - | 20 | SCHELLE DXF - 21 | 21.3 | 21 | 10 |
| - | 25 | SCHELLE DXF - 26 | 26.3 | 23.5 | 10 |

HINWEIS: Einzeln verpackt.

(C) SENSORHALTER TYP DXF FÜR ALUMINIUM-ROHR


| Bestellnummer | Durchmesser | Typ | Ø | A | B |
|---------------|-------------|-------------------|----|----|----|
| - | 8 | SCHELLE DXF 12- 8 | 12 | 17 | 10 |
| - | 10 | SCHELLE DXF 14-10 | 14 | 18 | 10 |
| - | 12 | SCHELLE DXF 16-12 | 16 | 19 | 10 |
| - | 16 | SCHELLE DXF 20-16 | 20 | 21 | 10 |
| - | 20 | SCHELLE DXF 24-20 | 24 | 23 | 10 |
| - | 25 | SCHELLE DXF 29-25 | 29 | 28 | 10 |

HINWEIS: Individuell verpackt. Für Ø 16 zusätzlich zum Federring mit 2 Reduzierungsringen, für Ø 20 und Ø 25 mit 1 Reduzierungsring.

ANWENDUNG DER SENSOREN


Übersicht Artikelnummern Rundzylinder TP:

| Artikel Nr. | Ident Nr. |
|-------------|-----------|
| 8.DM.16010 | 105702 |
| 8.DM.16025 | 105703 |
| 8.DM.16050 | 105704 |
| 8.DM.16080 | 105705 |
| 8.DM.16100 | 105706 |
| 8.DM.16125 | 105707 |
| 8.DM.16160 | 105708 |
| 8.DM.16200 | 105709 |
| | |
| 8.DM.20010 | 105710 |
| 8.DM.20025 | 105711 |
| 8.DM.20050 | 105712 |
| 8.DM.20080 | 105713 |
| 8.DM.20100 | 105714 |
| 8.DM.20125 | 105715 |
| 8.DM.20160 | 105716 |
| 8.DM.20200 | 105717 |
| 8.DM.20250 | 105718 |
| 8.DM.20500 | 105719 |
| | |
| 8.DM.25010 | 105720 |
| 8.DM.25025 | 105721 |
| 8.DM.25050 | 105722 |
| 8.DM.25080 | 105723 |
| 8.DM.25100 | 105724 |
| 8.DM.25125 | 105725 |
| 8.DM.25160 | 105726 |
| 8.DM.25200 | 105727 |
| 8.DM.25250 | 105728 |
| 8.DM.25500 | 105729 |

Übersicht Artikelnummern Zubehör und Befestigungsteile für Rundzylinder TP:

| Artikel Nr. | Ident Nr. |
|-------------|-----------|
| 435.12-M | 105730 |
| 435.13-M | 105731 |
| 435.02-M | 105732 |
| 435.03-M | 105733 |
| 435.52-M | 105734 |
| 435.53-M | 105735 |
| 436.31-M | 105736 |
| 436.32-M | 105737 |
| 436.33-M | 105738 |
| 437.31-M | 105739 |
| 437.32-M | 105740 |
| 450.51-M | 105741 |
| 437.41-M | 105742 |
| 437.42-M | 105743 |
| 450.410-M | 105744 |
| 437.21-M | 105745 |
| 437.22-M | 105746 |
| 435.168-M | 105747 |
| 235.03-M | 105748 |
| 235.04-M | 105749 |
| 235.06-M | 105750 |
| 235.07-M | 105751 |